

## TERMOSTATI A CONTATTO PER TUBAZIONI SERIE C01D STRAP-ON PIPE THERMOSTAT TYPE C01D

### CARATTERISTICHE COSTRUTTIVE GENERAL FEATURES

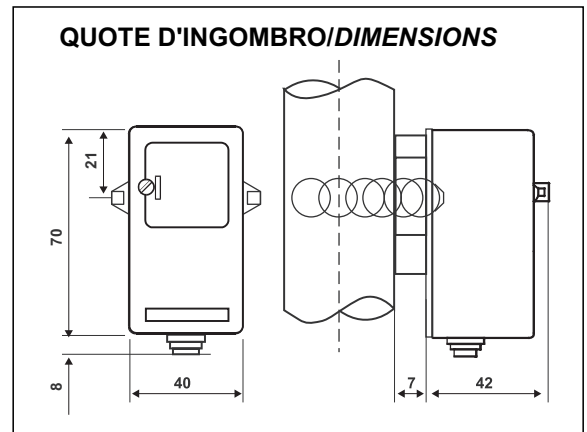
- Termostato per la regolazione della temperatura dell'acqua nelle tubazioni di impianti di riscaldamento.
- *Thermostat for water temperature control in heating pipe installations.*
- Funzionamento a dilatazione di liquido
- *Liquid expansion operation.*
- Elemento sensibile con membrana in acciaio inossidabile, supporto con agganci per fissaggio su tubazione con fascia elastica a maglia metallica (compresa).
- *Sensitive element with stainless steel diaphragm, support with connection for fixing to the pipe with elastic metal mesh band (included).*
- Basetta, coperchio e manopola in materiale termoplastico antiurto e autoestinguente V0 1.6mm.
- *Base, cover and knob made of shock-proof self-extinguishing thermoplastic V0.*
- Uscita dei collegamenti elettrici con p. assacavo in PVC.
- *PVC cable bushing entry.*

### A richiesta: On request:

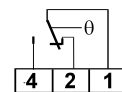
- Pressacavo G1/2" per uscita collegamenti in termoplastico antiurto.
- *Anti-shock thermoplastic G1/2 sealed gland for cable entry.*

### CARATTERISTICHE TECNICHE SECONDO EN 60730-1: TECHNICAL FEATURES ACCORDING TO EN 60730-1:

- Portata contatti 15(6)A 250V~ 50Hz
- *Contact rating 15(6)A 250V~ 50Hz*
- Microinterruttore in commutazione a scatto rapido con contatti in AgCdO.
- *SPDT microswitch, with silver cont acts*
- Grado di protezione IP65
- *Protection degree Ip65*
- Mezzo di connessione (conduttori esterni), morsetti a vite
- *Wire connection (external wires), screw terminals*
- Conduttori speciali connessi ai terminali per conduttori interni: conduttori idonei alle temperature resistenti al calore
- *Special wires (joint to screw terminals for internal wires): wires suitable to the temperature, heatproof wires*
- Temperatura massima dei morsetti per conduttori interni 160°C
- *Maximum temperature of the terminals for internal wires 160°C*
- Limiti di temperatura della testa -35T85°C
- *Maximum head temperature -35T85°C*
- Classe d'isolamento I
- *Insulation class I*
- Microdisconnessione tipo 2B
- *Micro/disconnection type 2B*
- PTI dei materiali usati per l'isolamento PTI 175V
- *Material PTI used for insulation PTI 175V*
- Metodo di montaggio, da incorporare
- *Mounting way, to be included*
- Temperatura di trasporto e immagazzinaggio -35T120°C
- *Storage and transport temperature -35T120°C*
- Periodo di sollecitazione elettrica delle parti isolanti, periodo lungo
- *Period of electrical stress of the insulating parts, long period*
- Grado d'inquinamento 2



- *Pollution degree 2*
- Tensione impulsiva nominale 2.5kV
- *Nominal impulse voltage 2.5kV*
- Dispositivo di comando previsto per essere fornito esclusivamente ai costruttori dell'apparecchiatura
- *Control device to be supplied to the product manufacturers only*
- Categoria di resistenza al calore e al fuoco, categoria D
- *Heatproof and fireproof category, D category*
- All'aumento della temperatura: apre 1-2 chiude 1-4
- *Rising temperature: Opens 1-2, closes 1-4*



### CARATTERISTICHE TECNICHE SECONDO EN 60947-5-1: TECHNICAL FEATURES ACCORDING TO EN 60947-5-1:

Tensione nominale d'isolamento <i>Nominal insulation tension</i>	Ui 380~		
Corrente nominale di impiego le: <i>Continuous duty normal current:</i>	Ith 15A		
Corrente nominale di impiego le: <i>Operating nominal current le:</i>	220V~	250V~	380V~
Carico resistivo <i>Resistive load</i>	AC-12	15A	10A
Carico induttivo <i>Inductive load</i>	AC-15	2,5A	1,5A
Corrente continua <i>Direct current</i>	DC-13	0,2A	-

TIPO TYPE	Scala Range	Precisione di taratura Calibration accuracy	Differenziale Differential	Temp.Max Bulbo Max bulb temp.
	°C	°C	K	°C
<b>C01D</b>	20+90	±3	8	120