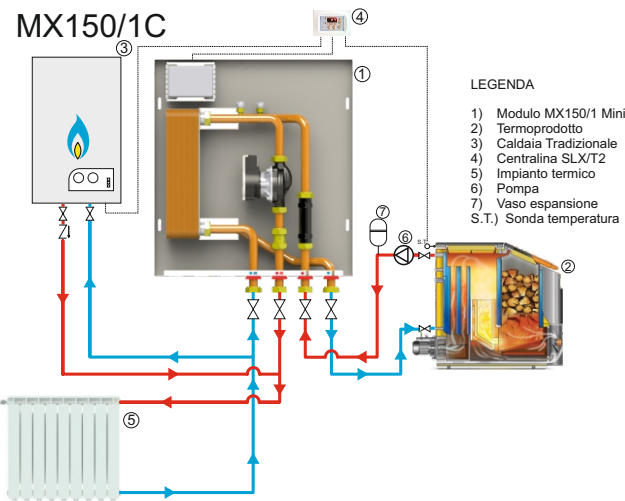
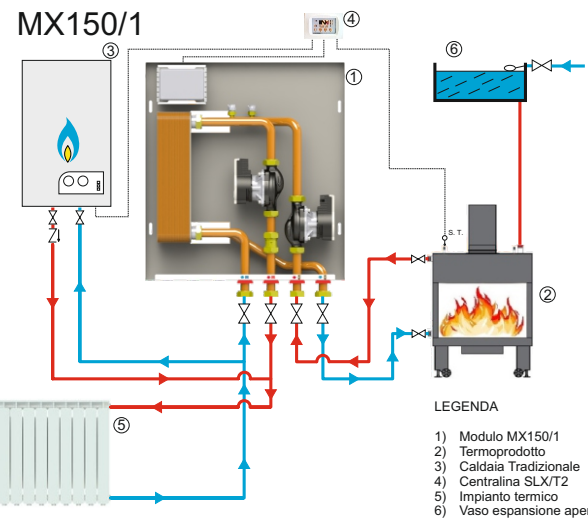


Esempio di installazione



Manutenzione

È importante che i moduli **MX150/1 - MX150/1 Mini** siano installati in posizione facilmente accessibile in modo da agevolare gli eventuali interventi di manutenzione da parte del personale qualificato.

Per eliminare eventuale aria residua dall'impianto e/o dal circuito del generatore pigiare il pulsante verde del circolatore per 3 secondi; il circolatore eseguirà automaticamente l'operazione (lampeggio del led intermittente verde/rosso). Nel caso si voglia eseguire la funzione di sblocco, tenere pigiato per 8 secondi il pulsante verde del circolatore.

Inconvenienti e rimedi

Gli interventi di manutenzione e riparazione devono essere eseguiti da tecnici specializzati.

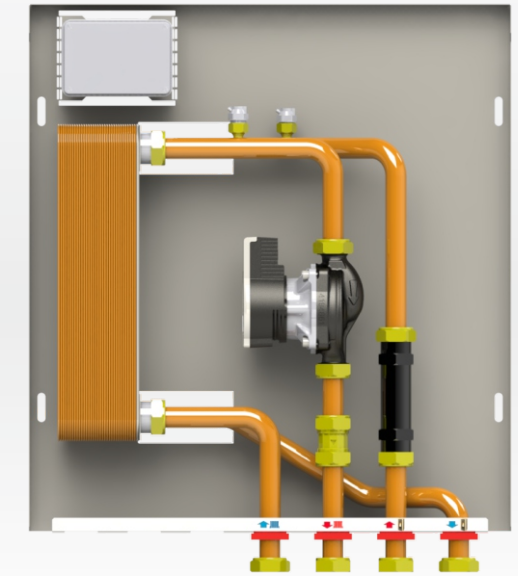
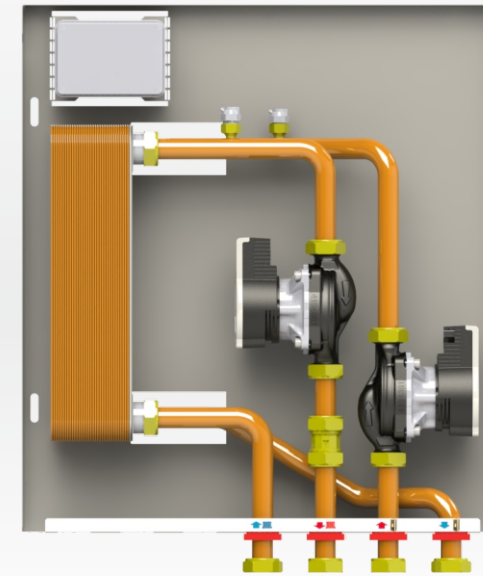
PROBLEMA	RIMEDIO
Circolazione del flusso nel modulo assente o non regolabile	<ul style="list-style-type: none"> •Verificare il corretto colleg. idraulico •Controllare le pompe di circolazione termoprodotto ed impianto •Verificare l'assenza di ostruzioni nelle tubazioni dell'impianto •Pulire eventuali filtri
Al segnale del termostato termocamino il modulo non si attiva	<ul style="list-style-type: none"> •Verificare il corretto colleg. elettrico
Resa termica del modulo non sufficiente	<ul style="list-style-type: none"> •Verificare la corretta velocità di rotazione delle pompe termoprodotto ed impianto •Verificare l'assenza di ostruzioni nelle tubazioni dell'impianto •Pulire eventuali filtri •Controllare l'intasamento dello scambiatore di calore
La caldaia a combustibile solido va spesso in ebollizione	<ul style="list-style-type: none"> •Verificare il corretto abbinamento tra la potenza termica del termoprodotto dei moduli MX150/1 - MX150/1 Mini e dell'impianto di riscaldamento

Dismissione e fine vita del prodotto

Gli elementi costituenti l'imballo dei prodotti devono essere suddivisi in base alle proprie caratteristiche e devono essere riposti in appositi luoghi di raccolta differenziata. Al momento della dismissione dell'apparecchio, si dovrà provvedere allo smaltimento delle parti costituenti il modulo in modo differenziato. **MX150/1 - MX150/1 Mini** sono composti principalmente da materiali che li rendono smaltibili nel totale rispetto dell'ambiente. Per lo smaltimento fare riferimento ai regolamenti locali e non disperde il prodotto o parte di esso nell'ambiente.

MODULO di interfaccia **MX150/1 - MX150/1 Mini**

Unità di interfaccia tra termoprodotto e caldaia con scambiatore a piastre per riscaldamento



MANUALE D'USO, INSTALLAZIONE E MANUTENZIONE

SOMMARIO

Gentile Cliente,

La ringraziamo per avere scelto i moduli **MX150/1** e **MX150/1 Mini**. Questo manuale costituisce parte integrante del prodotto e non va da esso separato. Vi chiediamo di leggerlo attentamente, in quanto fornisce importanti indicazioni riguardanti l'installazione e la manutenzione del modulo, e di segnalare eventuali imprecisioni o la necessità di chiarimenti e/o aggiunte. È esclusa qualsiasi responsabilità contrattuale ed extracontrattuale del costruttore per danni a persone, animali o cose derivanti da un uso improprio o causati da errori nella installazione o manutenzione del modulo nonché dall'intervento di personale non qualificato ed in generale da inosservanza di quanto contenuto nei manuali d'uso, installazione e manutenzione.

Manuale d'installazione e manutenzione	2
Descrizione generale	2
Caratteristiche tecniche del modulo	2
Schema idraulico	2
Componenti	2
Dati tecnici	2
Dimensioni generali d'ingombro	2
Guida all'installazione	3
Posizionamento	3
Fissaggio a parete	3
Collegamento idraulico	3
Collegamento elettrico	3
Esempio d'installazione	4
Guida alla messa in funzione, uso e manutenzione	4
Funzionamento	4
Messa in funzione	4
Regolazione	4
Manutenzione	4
Inconvenienti e rimedi	4
Dismissione e fine vita del prodotto	4

Manuale di installazione e manutenzione

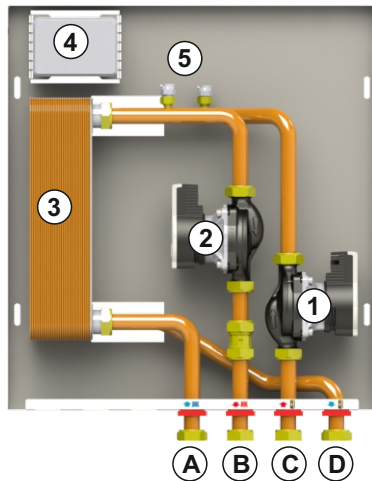
Il presente manuale è stato redatto dal costruttore e costituisce parte integrante del prodotto e non va da esso separato. Le informazioni riportate sono rivolte sia alla ditta installatrice sia all'utilizzatore del modulo. Il manuale deve essere letto attentamente in quanto fornisce importanti indicazioni riguardanti l'installazione, l'utilizzo e la manutenzione del modulo.

L'osservanza di tali indicazioni è garanzia di funzionamento ottimale e sicuro del modulo. Questo apparecchio dovrà essere destinato solo all'uso per il quale è stato espressamente previsto, ogni altro uso è da considerarsi improprio e quindi pericoloso. È esclusa qualsiasi responsabilità contrattuale ed extracontrattuale del costruttore per danni a persone, animali o cose derivanti da un uso improprio o causati da errori nell'installazione o manutenzione del modulo nonché dall'intervento di personale non qualificato ed in generale da inosservanza di quanto contenuto nel manuale d'uso e manutenzione.

Descrizione generale

Tramite il modulo MX150/1 è possibile effettuare la funzione riscaldamento dell'unità abitativa sfruttando il calore prodotto sia da caldaia a combustibile solido (ad esempio termoprodotto a vaso aperto) sia da tradizionale caldaia a gas, separando idraulicamente i due circuiti tramite scambiatore a piastre.

Caratteristiche tecniche del modulo Schema idraulico



- 1 Circolatore termoprodotto
- 2 Circolatore Impianto
- 3 Scambiatore impianto
- 4 Scatola di derivazione elettrica
- 5 Valvolini sfogo aria.

- A Ritorno impianto
 B Mandata impianto
 C Mandata termoprodotto
 D Ritorno termoprodotto

Componenti

Tutte le apparecchiature sono contenute in un involucro di lamiera estremamente compatto, dotato a richiesta di sportello da esterno o cassetta da incasso, verniciati a polvere epossidica, che permettono l'accesso ai dispositivi contenuti.

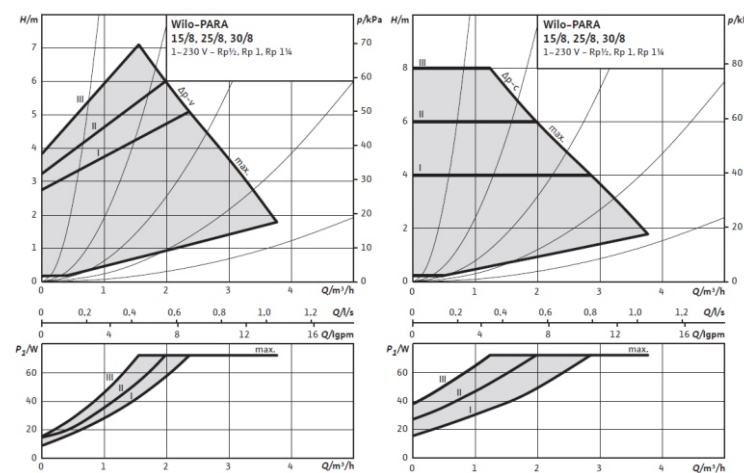
MX150/1 e MX150/1 MINI sono composti da:

- pompa di circolazione circuito termoprodotto (1) (solo MX150/1)
- pompa di circolazione impianto di riscaldamento (2)
- scambiatore a piastre in acciaio saldobrasato per impianto (3)
- scatola elettrica per le connessioni (4)
- valvole di sfogo aria (5)

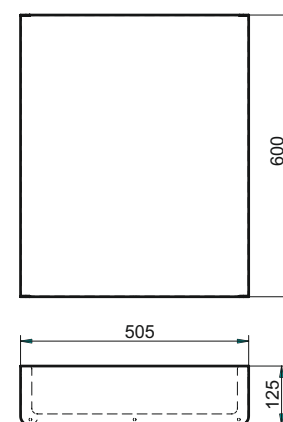
Parametri di funzionamento ottimale alla max potenza

SCAMBIATORE 20 PIASTRE INOX AISI 316 L	
Potenza utile	35 kW
Circuito termoprodotto	
Portata	1500 l/h
Temperature Ingresso/uscita	75°C / 55°C
Circuito impianto	
Portata	1500 l/h
Temperature Ingresso/uscita	50°C / 70°C
SCAMBIATORE 30 PIASTRE INOX AISI 316 L (opzionale)	
Potenza utile	50 kW
Circuito termoprodotto	
Portata	2180 l/h
Temperature Ingresso/uscita	75°C / 55°C
Circuito impianto	
Portata	2180 l/h
Temperature Ingresso/uscita	50°C / 70°C
SCAMBIATORE 40 PIASTRE INOX AISI 316 AL (opzionale)	
Potenza utile	70 kW
Circuito termoprodotto	
Portata	2990 l/h
Temperature Ingresso/uscita	75°C / 55°C
Circuito impianto	
Portata	2990 l/h
Temperature Ingresso/uscita	50°C / 70°C

Prestazioni circolatori



Dimensioni box di copertura BXE 130



Guida all'installazione

L'installazione deve essere eseguita da un tecnico qualificato che dovrà attenersi alle indicazioni contenute in questo manuale.

La casa costruttrice declina ogni responsabilità nel caso di installazioni difformi da quella descritta.

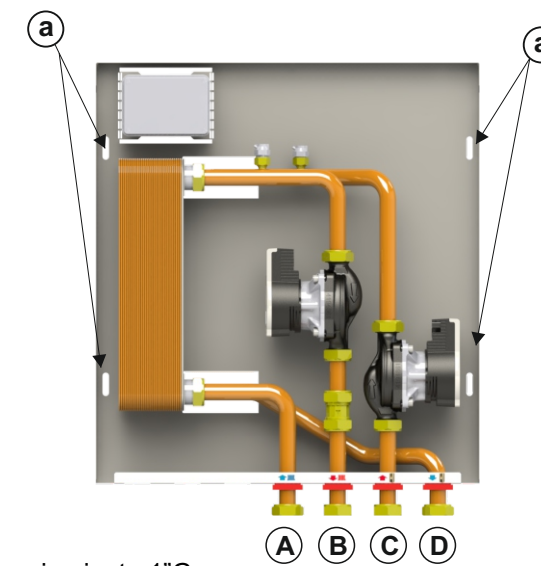
Posizionamento

I sistemi MX150/1 - MX150/1 Mini sono composti da un supporto in lamiera, il modulo, estremamente compatta da installare tipo pensile all'interno dell'unità abitativa. Da acquistare a parte, la copertura in lamiera verniciata bianca.

Fissaggio a parete

Nella seguente figura è mostrato il sistema di fissaggio che è stato previsto per la sistemazione a parete dei moduli MX150/1 - MX150/1 Mini.

- fissare il modulo a parete mediante i tasselli ad espansione per parete da Ø 8 mm attraverso le asole (a)
- procedere al collegamento idraulico ed elettrico.



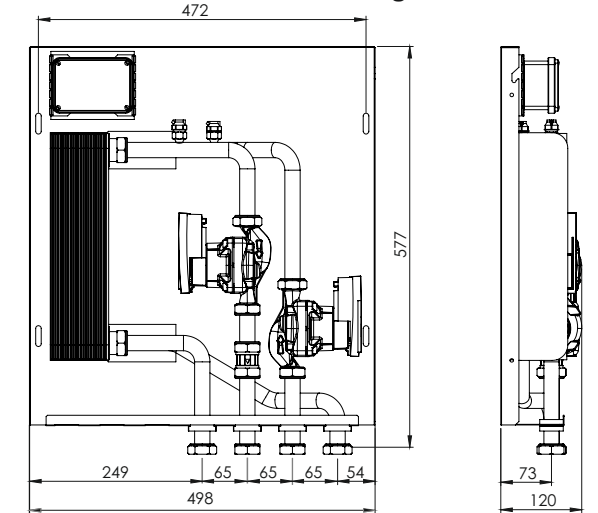
- A Ritorno impianto 1" G
 B Mandata impianto 1" G
 C Mandata termoprodotto 1" G
 D Ritorno termoprodotto 1" G

Collegamento idraulico

Nella figura sopra è mostrata la connessione idraulica verso i vari impianti.

Si consiglia l'installazione di valvole d'intercettazione manuali per agevolare eventuali distacchi dell'unità dall'impianto in occasione di manutenzioni straordinarie della stessa in maniera rapida e senza particolare disagio per l'utente.

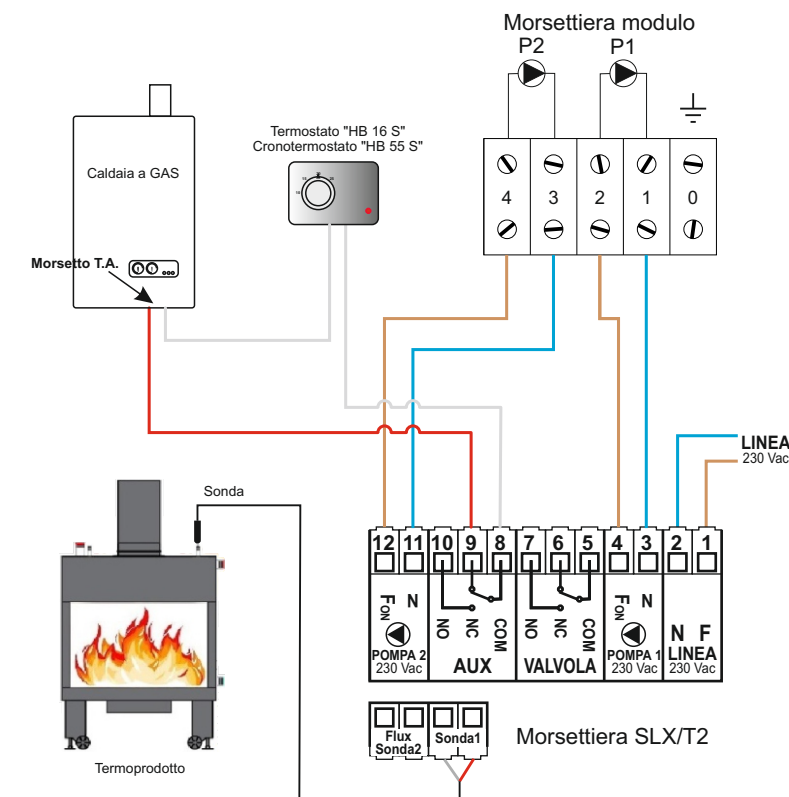
Dimensioni di ingombro



Collegamento elettrico

L'installazione deve essere eseguita esclusivamente da personale tecnico qualificato. I moduli MX150/1 - MX150/1 Mini richiedono i seguenti collegamenti elettrici:

Connessioni elettriche con centralina Maxiflame SLX T2



Quando viene installato il modulo mini e cioè quello con un solo circolatore, è necessario utilizzare la pompa nr. 2 della centralina: l'uscita ausiliaria «AUX» è legata all'attivazione della pompa nr. 2.