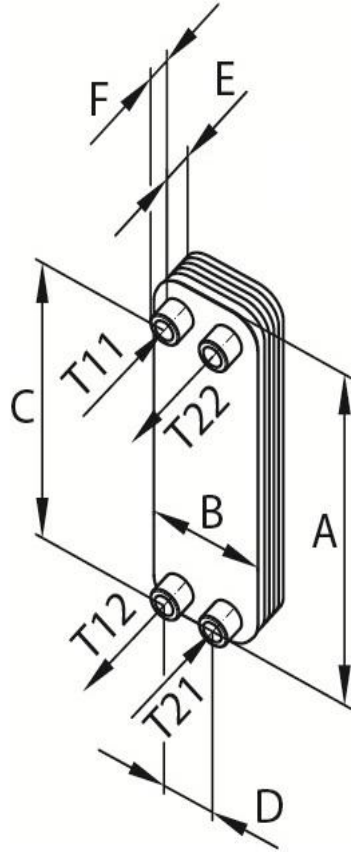


Danfoss HEXSelector 1.5.10



#1721-260312153434

Tipo	Tipo di flusso	Dimensione					
T11	Ingresso	G 3/4	Tipo Scambiatore:	XB06L-1-20	Peso, vuoto (kg)	2,27	
T12	Uscita	G 3/4	Codice:	004B2027	Volume (l):	0,3 / 0,4	
T21	Ingresso	G 3/4	Connessioni:	Thread	Certificazioni / Approvazioni:	PED 2014/68/EU, Art. 4.3	
T22	Uscita	G 3/4	Materiale Piastra:	AISI316L	Tecnico:	Gabriele Staccini	
Dimensioni (mm)			Materiale Guarnizione:	--	Data	12/03/2026 15:35:14	
A :	320	B :	95	Temperatura di progetto (°C):	-196,0/180,0	Cliente / Progetto	/
C :	270	D :	45	Pressione Nominale (bar(g)):	25,0/25,0	Contatto:	
E :	39	F :	20				

Calcoli da utilizzare solo come riferimento e non al fine di ingegneria o costruzione