

Scheda tecnica

Scambiatore di calore Micro Plate (MPHE) : XB06

Descrizione



Scambiatori di calore Micro Plate: una tecnologia rivoluzionaria Danfoss.

Caratterizzati dall'esclusivo disegno della piastra, i MPHE consentono uno scambio termico più efficiente rispetto ai precedenti modelli di scambiatori di calore.

Vantaggi:

- Risparmio energetico ed economico
- Trasferimento del calore ottimizzato
- Minori perdite di carico
- Design flessibile
- Longevità di servizio

Per saperne di più:
store.danfoss.com

L'XB06 è uno scambiatore di calore brasato, progettato e configurato per il teleriscaldamento, il teleraffrescamento e altre applicazioni di riscaldamento.

Approvazione:

Direttiva apparecchi a pressione (PED).

Ordinazione

Scambiatore di calore a 1 passaggio **XB06 Cu**

Disegno	Numero di piastre, n	Attacco	XB06L-1	XB06H-1	XB06H+-1
			Codice		
	10	Filettato G 3/4	004B2025	004B2037	004B1207
	16		004B2026	004B2038	004B1209
	20		004B2027	004B2039	004B1211
	26		004B2028	004B2041	004B1212
	30		004B2029	004B2042	004B1214
	36		004B2030	004B2043	004B1216
	40		004B2031	004B2044	004B1217
	50		004B2032	004B2046	004B1219
	60		004B2033	004B2047	004B1221
	70		004B2034	004B2048	004B1222
	80		-	-	004B1223

Scambiatore di calore a 1 passaggio **XB06 Cu+ ¹⁾**

Disegno	Numero di piastre, n	Attacco	XB06L-1	XB06H-1
			Codice	
	10	Filettato G 3/4	004H4705	004H4693
	16		004H4706	004H4694
	20		004H4707	004H4695
	26		004H4709	004H4697
	30		004H4710	004H4698
	36		004H4711	004H4699
	40		004H4712	004H4700
	50		004H4713	004H4701
	60		004H4714	004H4702
	70		004H4715	004H4703

¹⁾ Disponibile su richiesta

Ordinazione (continua)
Scambiatore di calore a 1 passaggio XB06 StS ¹⁾

Disegno	Numero di piastre, n	Attacco	XB06L-1	XB06H-1
			Codice	
	10	Filettato G 3/4	004H4613	004H4601
	16		004H4614	004H4602
	20		004H4615	004H4603
	26		004H4617	004H4605
	30		004H4618	004H4606
	36		004H4619	004H4607
	40		004H4620	004H4608
	50		004H4621	004H4609
	60		004H4622	004H4610
	70		004H4623	004H4611

¹⁾ Disponibile su richiesta

Accessori - Codoli

Disegno	Descrizione	Attacco	Codice ¹⁾
	Codoli a brasare	G 3/4/15 mm	004B2945
	Codoli saldati	G 3/4/DN 15	003H6908 ²⁾
		G 3/4/DN 20	004B2944
	Codoli filettati	G 3/4/G 3/4	004B2947
		G 3/4/G 1	004B2953

¹⁾ Un set contiene due codoli con dadi di raccordo e guarnizioni

²⁾ PL08 da contattare per ulteriori dettagli

Accessori - Isolamento XB06-1

Disegno	Numero di piastre, n	Codice
	L: 10-26 H: 10-26 H+: 10-40	004B1191
	L: 30-48 H: 30-48 H+: 50-80	004B1192
	L: 50-70 H: 50-70	004B1193

Accessori - Isolamento EPP XB06-1

Disegno	Numero di piastre, n	Codice
	L: 10-20 H: 10-26 H+: 10-36	079G1287
	H: 30 H+: 40	079G1288
	L: 26-30 H: 36-40 H+: 50	079G1289

Accessori - Staffa

Disegno	Codice
	004B2948

Dati tecnici

Tipo		XB06L-1	XB06H-1	XB06H+
Pressione massima di esercizio Cu	bar	25		
Pressione massima di esercizio Cu+		16	-	
Pressione massima di esercizio StS		16	-	
Temperatura min./max	°C	-196/180		
Mezzo	Teleriscaldamento: acqua di circolazione/acqua glicolica fino al 50% Teleraffrescamento: soluzioni di acqua e glicole etilenico, acqua e glicole propilenico e acqua ed etanolo e altri liquidi per il trasferimento del calore. (Contattare il proprio rappresentante Danfoss.)			
Volume/canale	L.	0,025	0,017	0,018
Tipo attacco	Filettatura esterna cilindrica, secondo DIN ISO 228/1			
Dimensioni connessione	G 3/4			
Peso	kg	0,67 + 0,08 × n		0,6 + 0,07 × n
Materiali				
Piastra	Acciaio inox, mat. n. 1.4404			
Brasatura	Rame (Cu); CoResist; Acciaio inossidabile (StS) ¹⁾			

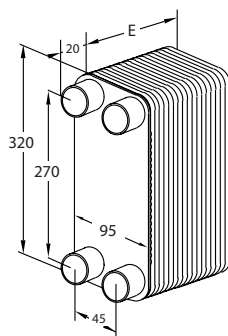
¹⁾ Disponibile su richiesta

Isolamento

Tipo		PU (Poliuretano)	EPP (isolamento in polipropilene espanso)
Spessore	mm	20	20
Conducibilità termica, λ	W/mK	0,035	0,036
Massima temperatura	Permanente	130	110 (60) ¹⁾
	Picco di breve durata	160	

¹⁾ Superficie di contatto fino a 60 °C

Dimensioni

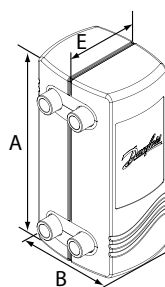
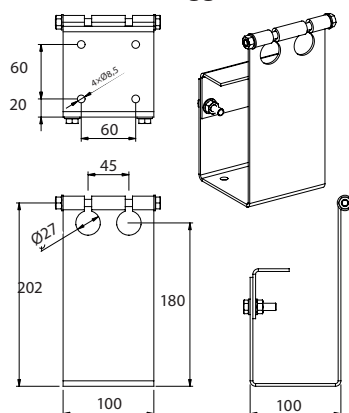


Tipo	Attacco	E (mm)	Peso a vuoto (kg)
XB06 L- ...	G 3/4 ¹⁾	7 + 1,6 × n	0,67 + n × 0,08
XB06 H- ...		7 + 1,25 × n	
XB06H+ ...		7 + 0,95 × n	

n = numero di piastre

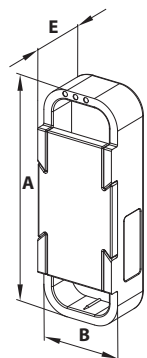
¹⁾ Filettatura esterna cilindrica, secondo DIN ISO 228/1

Staffe di montaggio



Isolamento XB06-1

N. piastre	A B E			Codice
	mm			
L: 10-26 H: 10-26 H+: 10-40	368	138	98	004B1191
L: 30-48 H: 30-48 H+: 50-80		142	138	004B1192
L: 50-70 H: 50-70		149	168	004B1193



Isolamento EPP XB06-1

N. piastre	A B E			Codice
	mm			
L: 10-20 H: 10-26 H+: 10-36	353	128	77	079G1287
H: 30 H+: 40			82	079G1288
L: 26-30 H: 36-40 H+: 50			94	079G1289

Codoli

Disegno	Descrizione	Attacco	a	b	SW ¹⁾	Codice
			mm			
	Codoli a brasare	G 3/4/15 mm	15	35	32	004B2945
		G 3/4/18 mm	18	35	32	004B2946
	Codoli saldati	G 3/4/DN 20	21,2	35	32	004B2944
	Codoli filettati	G 3/4/G 3/4	3/4"	40	32	004B2947
		G 3/4/G 1	1"	22	32	004B2953

¹⁾ Dado di raccordo, larghezza misurata fra le facce



Danfoss S.r.l.

Climate Solutions • danfoss.it • +39 069 4809 900 • cscitaly@danfoss.com

Qualsiasi informazione, incluse, in via meramente esemplificativa, le informazioni sulla selezione del prodotto, la sua applicazione o uso, il design, il peso, le dimensioni, la capacità o qualsiasi altro dato tecnico contenuto nei manuali dei prodotti, nelle descrizioni dei cataloghi, pubblicità, ecc. e resa disponibile sia in forma scritta, orale, elettronica, online o tramite download, sarà considerata puramente informativa, esarà considerata vincolante solamente se e nella misura in cui ne sia fatto esplicito riferimento in un preventivo o in una conferma d'ordine. Danfoss non si assume alcuna responsabilità per eventuali errori nei cataloghi, brochure, video e altro materiale. Danfoss si riserva il diritto di modificare i propri prodotti senza alcun preavviso. Ciò vale anche per i prodotti già in ordine ma non consegnati, sempre che tali modifiche si possano apportare senza modificare la forma, la misura o la funzionalità del prodotto. Tutti i marchi di fabbrica citati sono di proprietà di Danfoss A/S o delle società del gruppo Danfoss. Il nome e il logo Danfoss sono marchi depositati di Danfoss A/S. Tutti i diritti riservati.