

MX140/1CCR Mini

MAXIFLAME offre una vasta gamma di moduli per la gestione del calore.

Il modello **MX140/1CCR Mini**, sviluppato appositamente per uso domestico, è consigliato sia per l'interfaccia di un generatore a biomassa con la caldaia tradizionale sia per la sostituzione di una vecchia caldaia tradizionale con una caldaia di nuova generazione a condensazione.





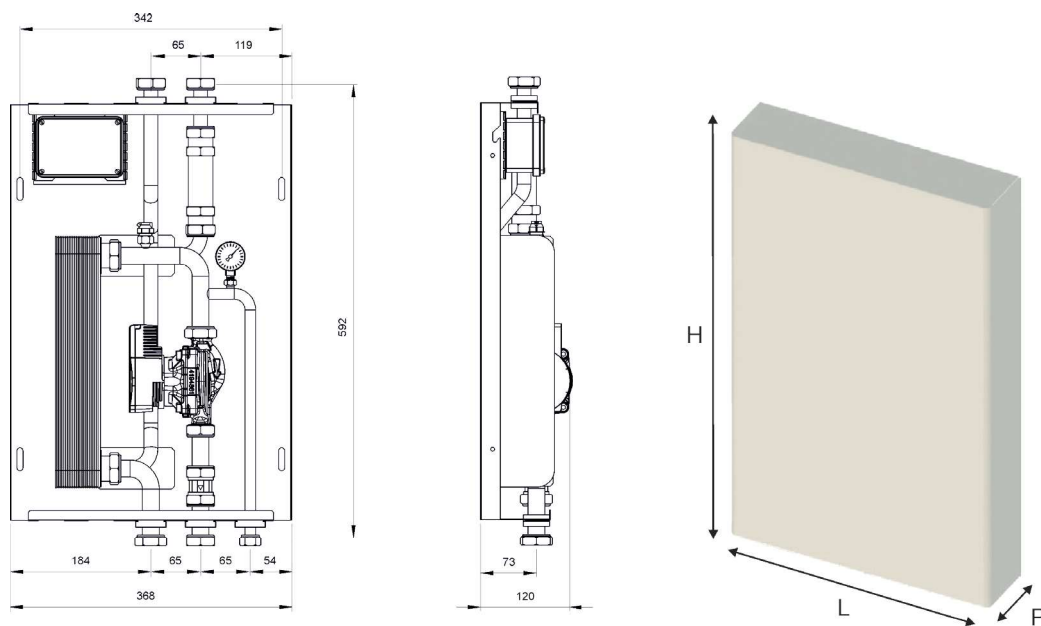
MODULO PER LA GESTIONE DEL CALORE

Modulo interfaccia caldaia/termoprodotto o interfaccia e divisione tra caldaia nuova generazione e vecchio impianto.

Modulo per la separazione idraulica come MX150/1. Inoltre la versione Mini è dedicata alla sostituzione di una caldaia tradizionale con una caldaia a condensazione. Completo di sistema di riempimento con rubinetto e manometro. Avendo gli attacchi del circuito primario nella parte superiore, si semplifica il collegamento idraulico. Il tutto è gestito automaticamente dalla centralina elettronica (opzionale). Il box di copertura è incluso.

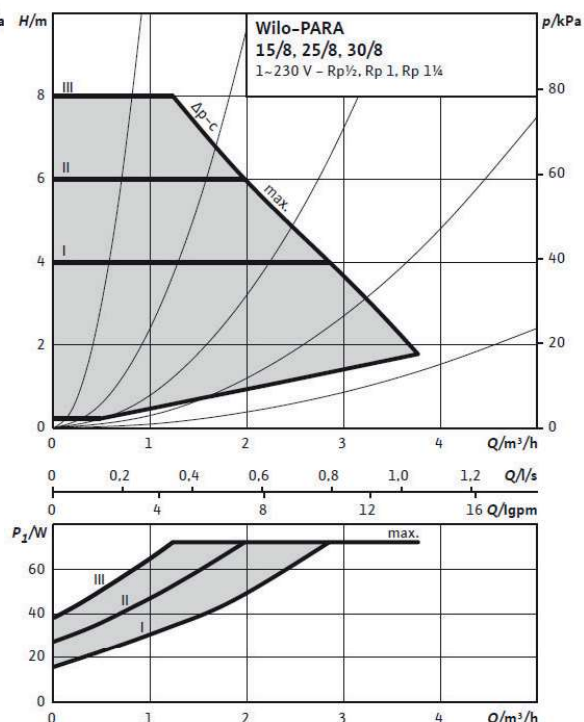
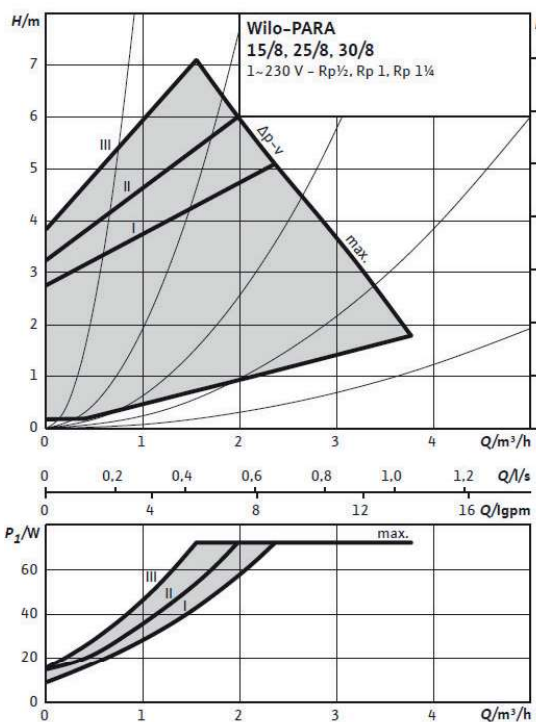
DATI TECNICI

Pressione nominale:..... 6 bar
 Temperatura del fluido:..... 90°C
 Fluido:.....acqua conforme a VDI 2035 max. glicole 30%
 Temperatura ambiente:..... 5 - 55°C
 Tubazioni:..... Rame Ø 20 mm
 Connessioni idrauliche:..... Ottone G 1"
 Materiale a contatto con i fluidi: Ghisa, Ottone, Acciaio INOX, Rame,
 Fibra di Aramide, Composito
 Lamiera di supporto: Zincata 10/10
 Copertura: «di serie» lamiera decapata 10/10 verniciata RAL 9016
 Tensione/frequenza:.....230V ± 10% / 50 Hz
 Consumo massimo: singolo circolatore 75W
 Grado di protezione IP:..... IP X4D



Art. Nr.	Descrizione	Collegamenti	kW	Piastre	Pompa	L x H x P mm	Peso kg
140111	MX140/1CCR Mini	1"	35	20	Para 15/8	374 x 620 x 125	12,5
140112	MX140/1CCR Mini	1"	50	30	Para 15/8	374 x 620 x 125	13,4

Para	Prevalenza max.	Portata max.	Velocità	Consumo 1-230 V	Corrente 1-230 V	Protezione motore
	-	-	n	P1	I	-
	mt	m ³ /h	rpm	W	A	-
15/8 SC	8,4	4,0	2500 - 4800	10-75	0,03-0,38	Integrata



Scambiatori



DATI TECNICI

Pressione nominale:..... 16/16 bar
 Temperatura del fluido:..... -20°C / +150°C
 Fluido:..... acqua conforme a VDI 2035 max. glicole 30%
 Materiale Piastre: Acciaio AISI 316 L
 Materiale Saldobrasatura: Rame
 Connessioni idrauliche: G 1"

Art. Nr.	Descrizione	Collegamenti	Piastre	kW	Portata primario l/h 75°C / 55°C	Portata secondario l/h 50°C / 70°C	Perdita di carico primario mbar	Perdita di carico secondario mbar
100016-E	GBE 220H-20	2+2 x 1"- 20 mm	20	35	1500	1500	168	141
100017-E	GBE 220H-30	2+2 x 1"- 20 mm	30	50	2150	2150	152	133

Esempi di installazione

MX140/1CCR Mini

LEGENDA

- 1) Modulo MX140/1CCR Mini
- 2) Caldaia a condensazione
- 3) Centralina SLX/T2
- 4) Impianto termico
- 5) Vaso espansione
- 6) Manometro impianto
- S.T.) Sonda temperatura

